

MANUAL DE INSTALACIÓN

Chevrolet Malibu,
Equinox AM 122ci LNF
2.0Lts 4Cyl 08-10

ADVERTENCIA:

Durante los procedimientos de instalación, la limpieza es muy importante.

Cualquier material extraño (incluyendo cualquier material creado durante la limpieza de superficies) que entren en los conductos de aceite, conductos de refrigeración o el cárter de aceite pueden causar fallas y daños severos en el motor al igual que un mal funcionamiento del kit recién instalado.

NOTA: No olvide pre lubricar el motor al momento de la instalación para que los tensores hidráulicos se carguen y se posicionen de manera adecuada.

NOTA: Para garantizar la correcta instalación del kit se recomienda utilizar herramienta especializada para desmontaje y montaje de las piezas.

Nota importante

Intervalos de sustitución de la correa de distribución

En la medida de lo posible, los intervalos recomendados se han establecido a partir de la información facilitada por los fabricantes; en las raras excepciones en que no se cuente con las recomendaciones del fabricante, la decisión de sustituir la correa se debe basar en la evidencia consiguiente a un examen en profundidad del estado de la misma.

Aparte del estado de la correa a simple vista, que se explica a fondo en la sección "Instrucciones generales" (F5) - "Correas de distribución dentadas", existe una serie de factores que se deben tener en cuenta al comprobar las correas de distribución.

1. Si se trata de una correa original o de recambio.
2. Cuándo se sustituyó por última vez y si se hizo al kilometraje correcto.
3. Si se conoce o no el historial del vehículo.
4. Si el vehículo ha estado funcionando en condiciones arduas que podrían hacer necesario acortar los intervalos de sustitución.
5. Si el resto de los componentes del árbol de levas, tales como el tensor, las poleas y otros componentes auxiliares conducidos por la correa, como puede ser la bomba de agua, están en buen estado, de forma que no afecten a la vida útil de la correa de recambio.
6. Si el estado de la correa parece ser correcto, ¿puede estar seguro de que no fallará antes de que se deba realizar la próxima comprobación o revisión?
7. En caso de fallo de la correa, el coste de la reparación de los daños ocasionados como consecuencia podría ser bastante elevado.
8. El coste del reemplazo de la correa como parte de una rutina de servicio podría suponer sólo un 5-10% del coste de la reparación posterior al fallo de la correa. Asegúrese de que el cliente sea consciente de las posibles consecuencias.
9. En caso de duda acerca del estado de la correa, REEMPLÁCELA.
10. Véase "Sustitución de Servicio" en la sección "Instrucciones generales"(F5) - "Correas de distribución dentadas", para obtener más información sobre el funcionamiento en condiciones arduas y la inspección.

Intervalos de sustitución recomendados

Siempre se debe tener en cuenta el uso previo del vehículo y su historial de servicio.

Remitirse a los Intervalos de sustitución de la correa de distribución al comienzo de este manual.



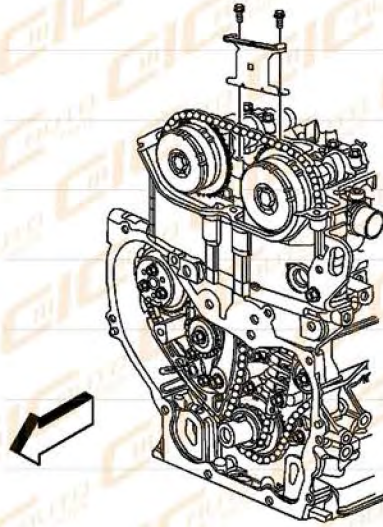
MANUAL DE INSTALACIÓN

Chevrolet Malibu,
Equinox AM 122ci LNF
2.0Lts 4Cyl 08-10

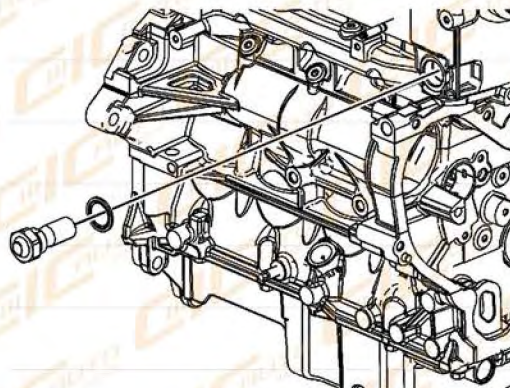
Herramientas especiales

- Herramienta tensora J 45027.
- Medidor de ángulo J 45059.

Desmontaje



1. Retire la bujía del cilindro número 1.
2. Gire el cigüeñal en el motor hacia la derecha, hasta que el pistón número 1 esté en el punto muerto superior (TDC) en la compresión.
3. Retire la tapa del árbol de levas. Consulte Sustitución de la cubierta del árbol de levas (Véase: Asamblea de la culata / cubierta de la válvula / Servicio y reparación).
4. Retire la tapa delantera del motor.
5. Retire los tornillos superiores de la guía de la cadena de distribución y guiar.

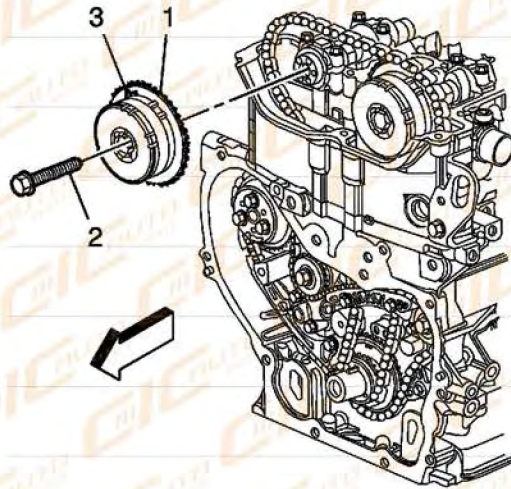


MANUAL DE INSTALACIÓN

Chevrolet Malibu,
Equinox AM 122ci LNF
2.0Lts 4Cyl 08-10

Nota: La cadena tensor se debe quitar para descargar la tensión de la cadena antes de quitar la cadena de distribución. Si no es así, la cadena de distribución se convierte en tres picos y será difícil de eliminar.

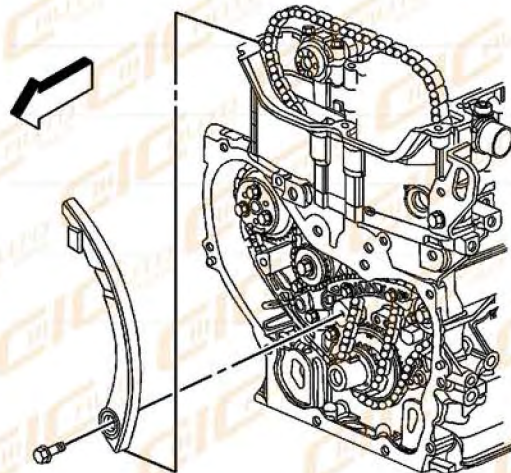
6. Retire el tensor de la cadena de distribución.



7. Instale una llave de 24 mm en el hexagonal en el árbol de levas de escape a fin de mantener el árbol de levas.

8. Retire y deseche el tornillo actuador del árbol de levas de escape (2).

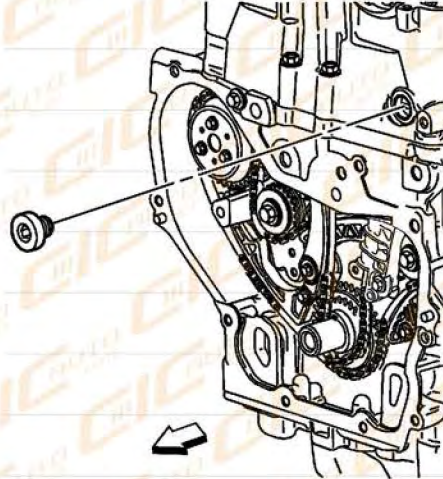
9. Retire el actuador del árbol de levas de escape (1, 3) de la cadena del árbol de levas.



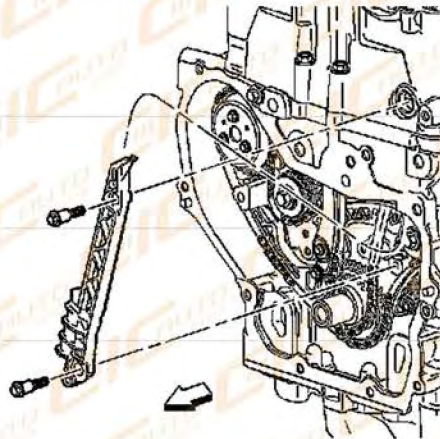
10. Retire el perno de la guía, el tensor de la cadena de distribución y guiar.

MANUAL DE INSTALACIÓN

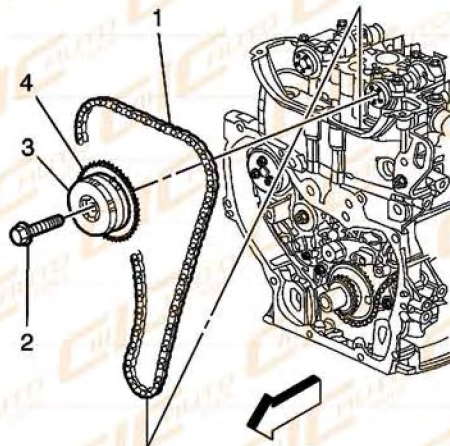
Chevrolet Malibu,
Equinox AM 122ci LNF
2.0Lts 4Cyl 08-10



11. Retire la guía de la cadena, el tapón de acceso fijo.



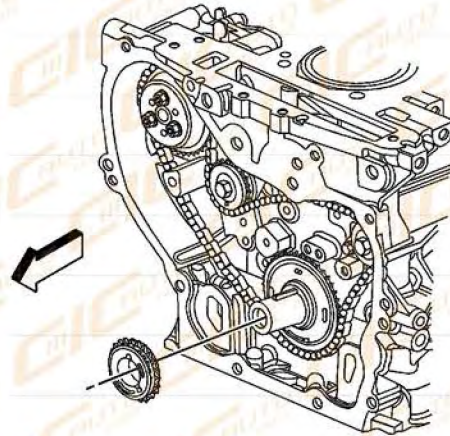
12. Retire los pernos de la guía de la cadena de tiempo fijos y la guía.



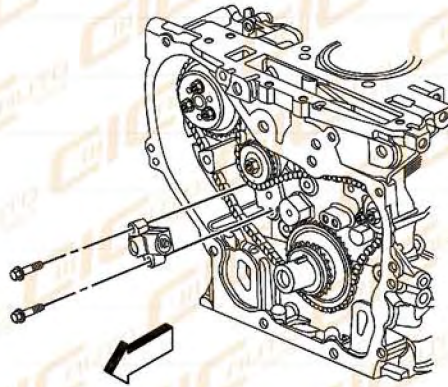
MANUAL DE INSTALACIÓN

Chevrolet Malibu,
Equinox AM 122ci LNF
2.0Lts 4Cyl 08-10

13. Instalación de una llave de 24 mm en el hexágono del árbol de levas de admisión con el fin de sostener el árbol de levas.
14. Retire y deseche el tornillo de accionamiento del árbol de levas de admisión (2).
15. Retire el actuador del árbol de levas de admisión (3), y la cadena de distribución a través de la parte superior de la cabeza del cilindro.



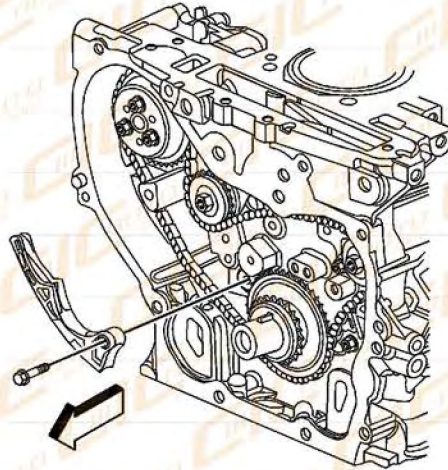
16. Retire el cigüeñal y el piñón cadena de distribución.



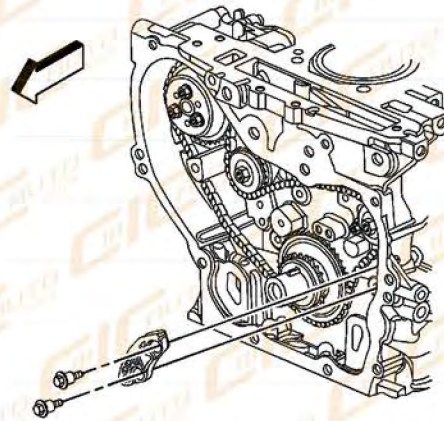
17. Si va a reemplazar la cadena de distribución del eje de equilibrio y piñón, realice los pasos siguientes, si no se proceda al paso 10 en el procedimiento de instalación.
18. Retire los tornillos del tensor de la cadena de accionamiento del eje de equilibrio y tensor.

MANUAL DE INSTALACIÓN

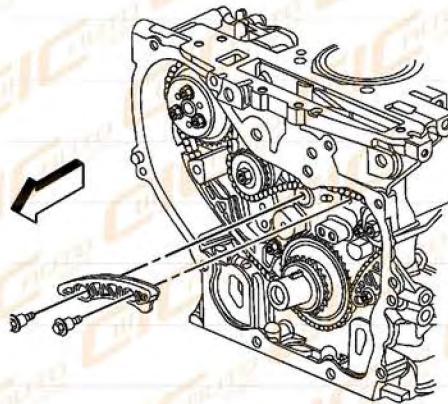
Chevrolet Malibu,
Equinox AM 122ci LNF
2.0Lts 4Cyl 08-10



19. Retire el perno de la guía de la cadena, el eje de equilibrio ajustable y guía.



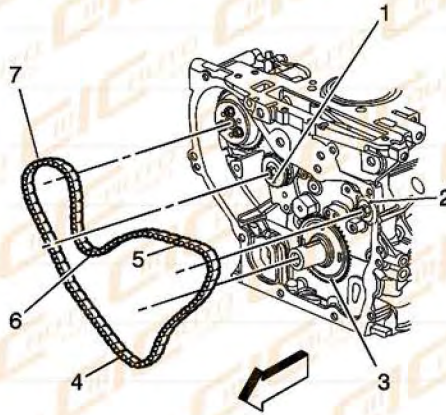
20. Retire los pequeños ejes de equilibrio, los pernos de la guía de la cadena de transmisión y guía.



MANUAL DE INSTALACIÓN

Chevrolet Malibu,
Equinox AM 122ci LNF
2.0Lts 4Cyl 08-10

21. Retire los pernos de la guía de la cadena de transmisión del eje de equilibrio superior y guía.

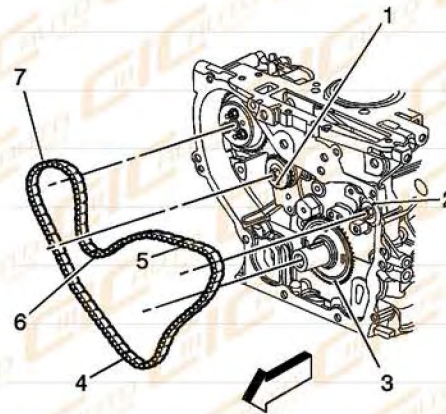


Nota: Puede facilitar la extracción de la cadena de transmisión del eje de equilibrio, obtener toda la holgura en la cadena entre los piñones del cigüeñal y de la bomba de agua.

22. Retire la cadena de transmisión eje de equilibrio (7).

23. Retire el piñón de accionamiento eje de equilibrio.

Montaje



1. Si va a reemplazar la cadena de distribución del eje de equilibrio, realice los pasos siguientes, si no se continúe con el paso 10.

2. Instale el piñón de accionamiento del eje de equilibrio.

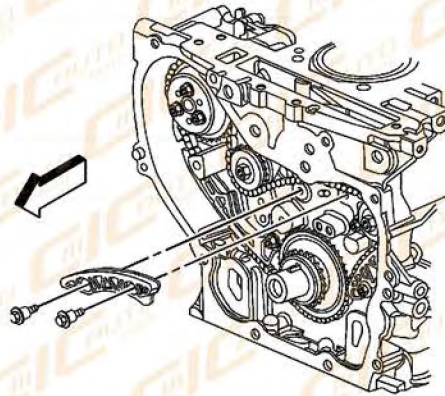
Nota: Si los árboles de equilibrado no están programados correctamente para el motor, el motor puede vibrar o hacer ruido.

3. Instale la cadena de transmisión del eje de equilibrio (1) con el enlace de color, alinear con las marcas de los piñones del eje de equilibrio y la unidad del eje de equilibrio. Hay tres enlaces de color en la cadena. Dos de ellos son de cromo y una es de cobre. Utilice los siguientes pasos para alinear los vínculos con las ruedas dentadas.

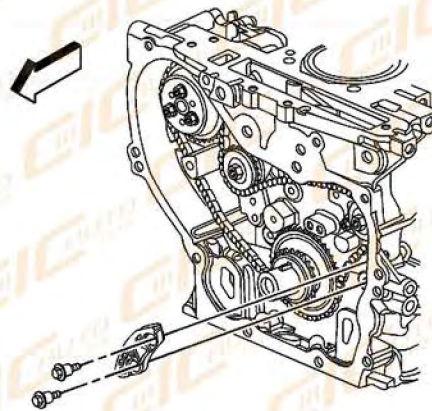
MANUAL DE INSTALACIÓN

Chevrolet Malibu,
Equinox AM 122ci LNF
2.0Lts 4Cyl 08-10

- Coloque el enlace de cobre (5) para que se alinee con la marca de distribución (2) en el lado de admisión del árbol de equilibrado de la rueda dentada.
- Trabajar en sentido horario alrededor de la cadena, colocar el enlace de cromo (4) en línea con la marca de distribución (3) en el piñón de accionamiento del eje de equilibrio. (Aproximadamente las 6 en punto de la rueda dentada).
- Coloque la cadena (7) en el piñón de accionamiento de la bomba de agua. La alineación no es crítica.
- Alinear el último eslabón de cromo (6) con la marca de distribución (1) en el lado de escape, el eje de equilibrio del piñón.



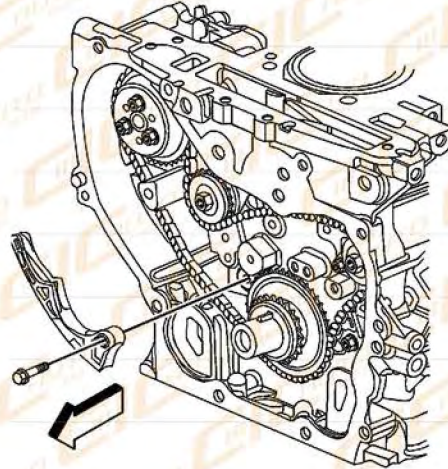
4. Instale la guía de la cadena de transmisión del eje de equilibrio superior y pernos.
- Apriete los tornillos a 15 Nm (11 lb-pie).



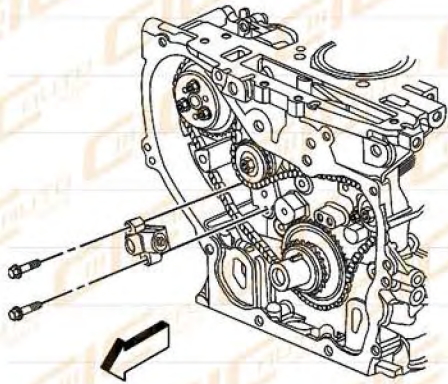
5. Instale la guía de la cadena de transmisión del eje de balance y pernos.
- Apriete los tornillos a 15 Nm (11 lb-pie).

MANUAL DE INSTALACIÓN

Chevrolet Malibu,
Equinox AM 122ci LNF
2.0Lts 4Cyl 08-10



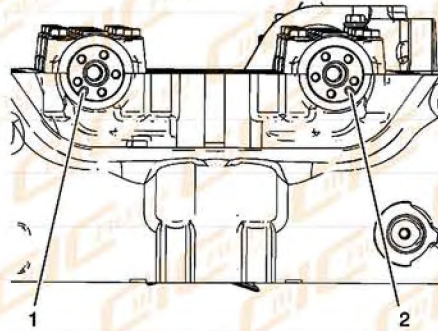
6. Instale la guía de la cadena del eje de equilibrio ajustable y perno.
- Apriete el tornillo a 10 Nm (89 lb).



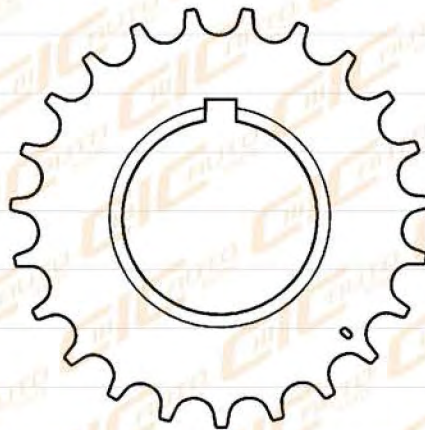
7. Cambiar el tensor de la cadena de distribución mediante la realización de los siguientes pasos:
- Gire el émbolo tensor a 90 grados en su agujero y comprimir el émbolo.
 - Girar el tensor de nuevo a la posición original y 12:00 insertar un clip de papel a través del agujero en el cuerpo del émbolo y en la manguera en el émbolo del tensor.
8. Instale la unidad de eje del tensor y pernos de cadena de equilibrio.
- Apriete los tornillos a 10 Nm (89 libras).
9. Retire el clip de papel del eje de balance de la cadena de transmisión del tensor.

MANUAL DE INSTALACIÓN

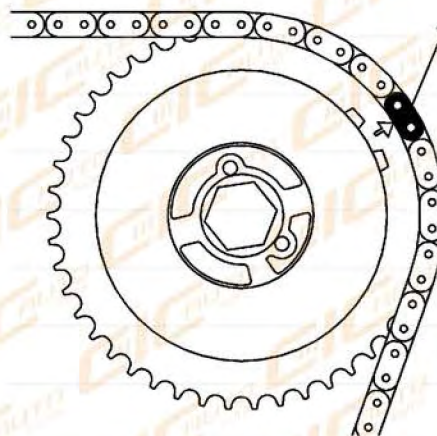
Chevrolet Malibu,
Equinox AM 122ci LNF
2.0Lts 4Cyl 08-10



10. Asegurar la muesca del árbol de levas de admisión en la posición 5:00 (2) y la muesca del árbol de levas de escape esté en la posición 7:00 (1). El pistón número 1 debe estar en el punto muerto superior (TDC), clave del cigüeñal a las 12 horas.



11. Instale el piñón de accionamiento de la cadena de distribución en el cigüeñal con la marca de sincronización en la posición de cinco y la parte delantera de la rueda dentada hacia afuera.

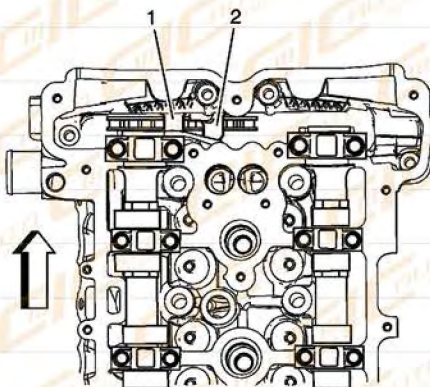


MANUAL DE INSTALACIÓN

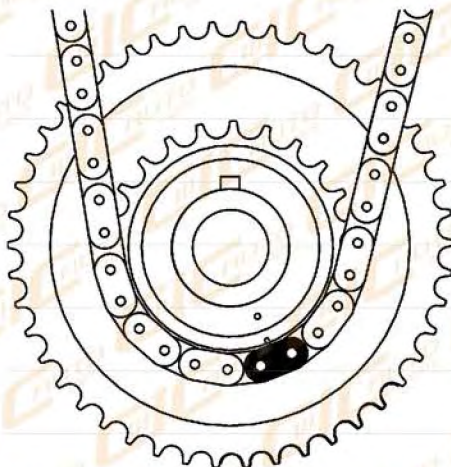
Chevrolet Malibu,
Equinox AM 122ci LNF
2.0Lts 4Cyl 08-10

Nota:

- Hay 3 enlaces de color en la cadena de distribución. 2 enlaces son de color dorado, y el enlace 1 es de un color único. Utilice el siguiente procedimiento para alinear los vínculos con los actuadores. Orientar la cadena de manera que los enlaces de color son visibles.
 - Utilice siempre tornillos nuevos actuadores.
12. Montar el actuador del árbol de levas de admisión en la cadena de distribución con la marca de sincronización alineado con el enlace únicamente coloreado (1).



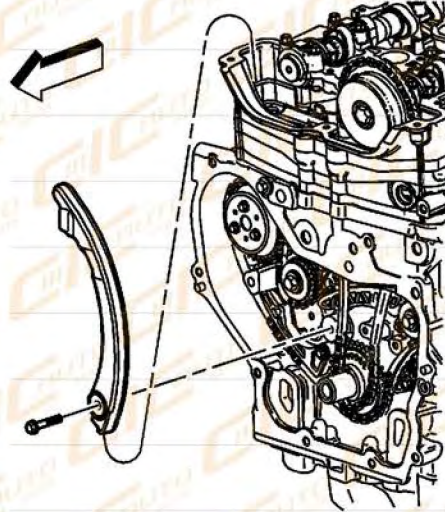
13. Bajo la cadena de distribución a través de la abertura en la cabeza del cilindro. Tenga cuidado para asegurar que la cadena va alrededor de ambos lados del bloque de cilindros (1, 2).
14. Instale el actuador del árbol de levas de admisión en la leva de admisión mientras alinea la clavija en la ranura del árbol de levas.
15. Apriete a mano el nuevo perno actuador del árbol de levas de admisión.



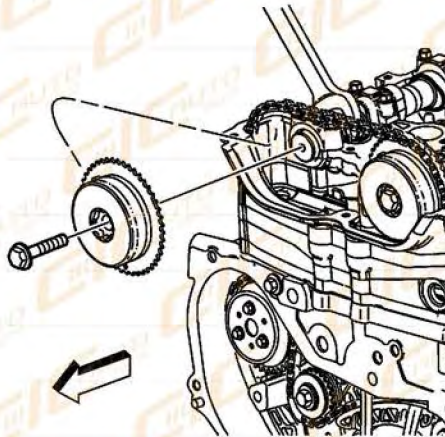
16. enrute la cadena de distribución en todo el piñón del cigüeñal y alinee el enlace de color con la marca de distribución en la rueda dentada del cigüeñal, aproximadamente en la posición cinco.

MANUAL DE INSTALACIÓN

Chevrolet Malibu,
Equinox AM 122ci LNF
2.0Lts 4Cyl 08-10



17. Gire el cigüeñal hacia la derecha para eliminar todo el juego de la cadena. No gire el árbol de levas de admisión.
18. Instale la guía de la cadena de distribución ajustable a través de la abertura de la cabeza del cilindro e instale el perno de la cadena de distribución ajustable.
 - Apriete el perno ajustable de la cadena de distribución guía a 10 Nm (89 lb).

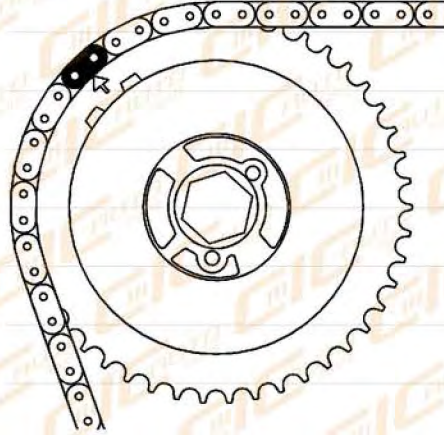


Nota: Siempre instale pernos nuevo.

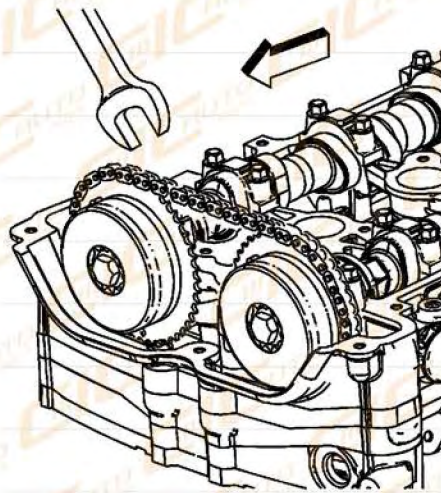
19. Instale el actuador del árbol de levas de escape en la cadena de distribución con la marca de sincronización alineado con el enlace de color segundo juego.

MANUAL DE INSTALACIÓN

Chevrolet Malibu,
Equinox AM 122ci LNF
2.0Lts 4Cyl 08-10



20. Instale el actuador del árbol de levas de escape en la leva de escape, alineando la clavija en la ranura del árbol de levas.
21. El uso de una llave de boca de 23 mm , girar el árbol de levas de escape aproximadamente 45 grados hasta que el pasador del actuador entre en la ranura del árbol de levas.



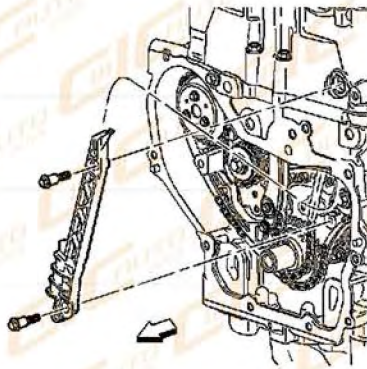
22. Cuando los asientos del actuador estén sobre la leva, apriete el perno actuador de nuevo del árbol de levas del escape estrecho.

MANUAL DE INSTALACIÓN

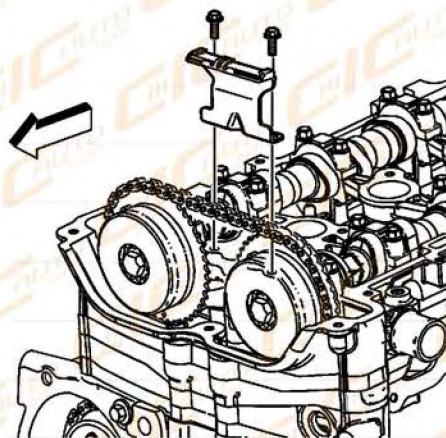
Chevrolet Malibu,
Equinox AM 122ci LNF
2.0Lts 4Cyl 08-10



23. Verifique que todos los enlaces de color y las marcas de distribución apropiadas todavía estén alineadas. Si no están alineadas, repetir el procedimiento necesario para alinear las marcas de distribución.



24. Instale la guía de la cadena de distribución fija y pernos.
• Apriete los pernos de guía de la cadena de tiempo fijos a 12 Nm (106 lb).

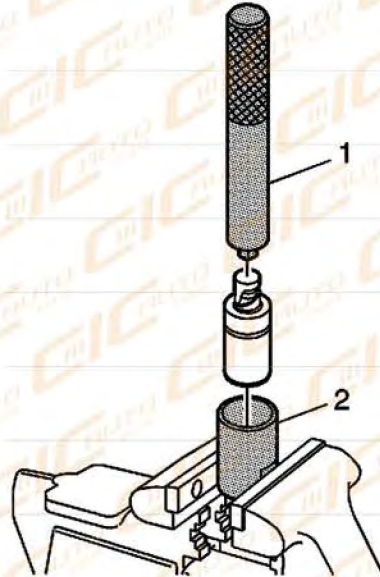


MANUAL DE INSTALACIÓN

Chevrolet Malibu,
Equinox AM 122ci LNF
2.0Lts 4Cyl 08-10

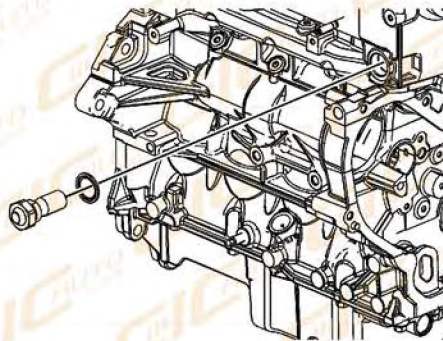
25. Instale la guía de la cadena de distribución superior y pernos.

- Apriete los tornillos superiores de la cadena de la sincronización de la guía a 10 Nm (89 libras).



26. Restablecer el tensor de la cadena de distribución mediante la realización de los siguientes pasos:

- Retire el anillo de retención.
- Retire el conjunto del pistón del cuerpo del tensor de la cadena de distribución.
- Instale el J 45027-2 (2) en un tornillo de banco.
- Instale el extremo de la muesca del conjunto del pistón en el J 45027-2 (2).
- Use la J 45027-1 (1), gire el cilindro de trinquete en el pistón.
- Vuelva a instalar el conjunto del pistón en el cuerpo del tensor.
- Instale el anillo de retención.



27. Inspeccione el sello del tensor, la cadena de distribución de daños. Si está dañado, reemplace el sello.

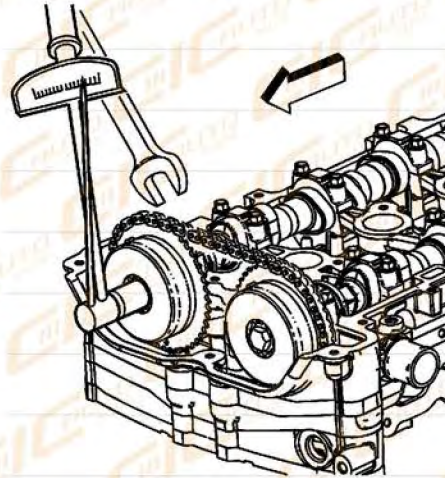
28. Inspeccione para asegurarse toda la suciedad y los escombros para retirarlos del agujero roscado tensor de la cadena de distribución en la culata.

Nota: Asegúrese que el sello del tensor de la cadena de distribución se centra en todo el procedimiento de torsión para eliminar la posibilidad de una fuga de aceite.

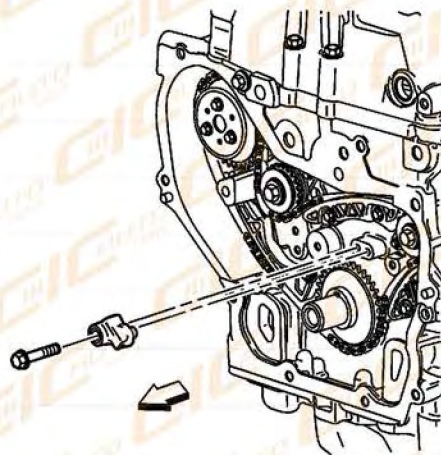
MANUAL DE INSTALACIÓN

Chevrolet Malibu,
Equinox AM 122ci LNF
2.0Lts 4Cyl 08-10

29. Instale el conjunto de la sincronización de la cadena del tensor.
- Apriete el tensor de la cadena de distribución a 75 Nm (55 lb-pie).
30. El tensor de cadena de sincronización se libera mediante la compresión de 2 mm (0,079 in), que liberará el mecanismo de bloqueo en el trinquete. Para liberar el tensor de la cadena, utilice una herramienta adecuada con una punta de goma en el extremo. Coloque la herramienta a través del accionamiento de la leva para descansar la cadena de levas. A continuación, dar una sacudida brusca en diagonal hacia abajo para soltar el tensor.



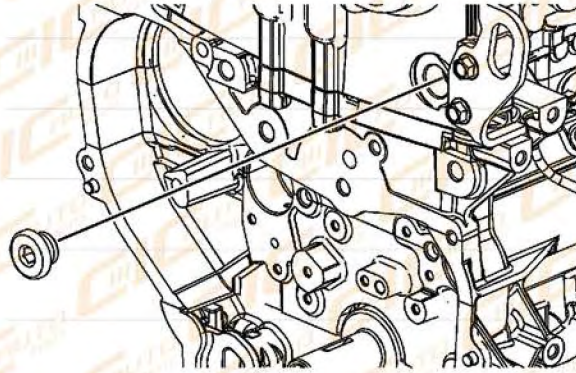
31. Con una llave de 23 mm, se ubica en el hexagonal del árbol de levas de admisión, y con el uso de una llave de torsión, apriete el perno actuador del árbol de levas. Apriete el perno actuador de posición del árbol de levas de admisión a 30 Nm (22 lb-pie), además de 100 grados con el J 45.059.
32. Instale la boquilla de engrase de la cadena de distribución.



33. Aplicar compuesto sellador GM P / N 12345382 (P canadiense / N 10953489) a la rosca del perno de guía del tapón del orificio de acceso la cadena de distribución.

MANUAL DE INSTALACIÓN

Chevrolet Malibu,
Equinox AM 122ci LNF
2.0Lts 4Cyl 08-10



34. Coloque el perno de guía del tapón del orificio del acceso a la cadena de distribución.
 - Apriete el tapón del orificio de acceso a 90 Nm (66 lb-pie).
35. Instale la cubierta delantera del motor.
36. Instale la cubierta del árbol de levas.
37. Instale la bujía del cilindro número 1.